

可复式保险丝：KRT 系列

电信专用插件型



■ 特点

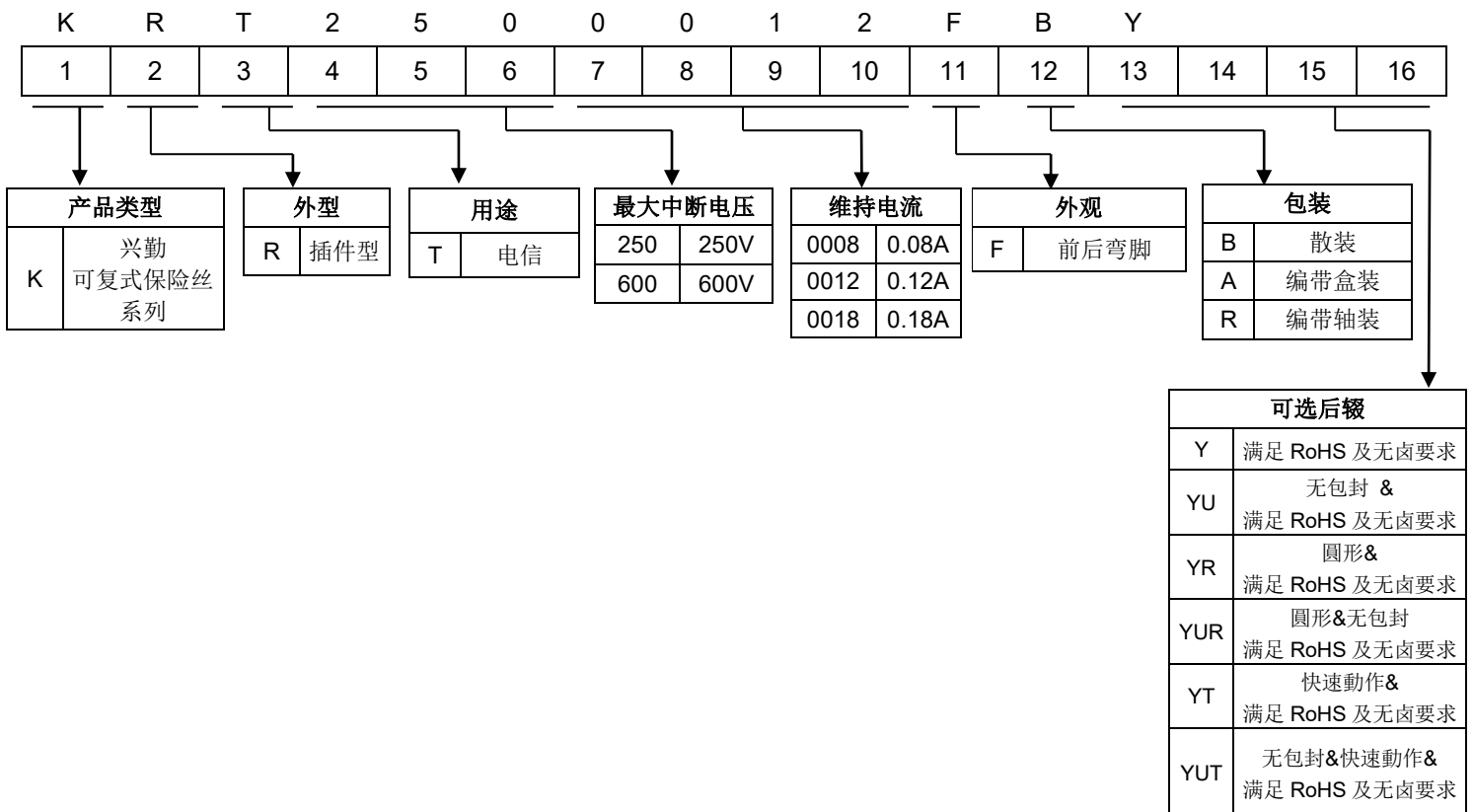
1. 符合RoHS与无卤要求
2. 维持电流：0.08 ~ 0.4A
3. 耐高电压规格：100Vdc/250Vdc
4. 可复位的过电流保护
5. 工作&存储温度范围：-40℃ ~ +85℃
6. 安规认证：UL /cUL/TUV



■ 用途

1. 电信通讯
2. 网络设备
3. 机顶盒

■ 编码规则



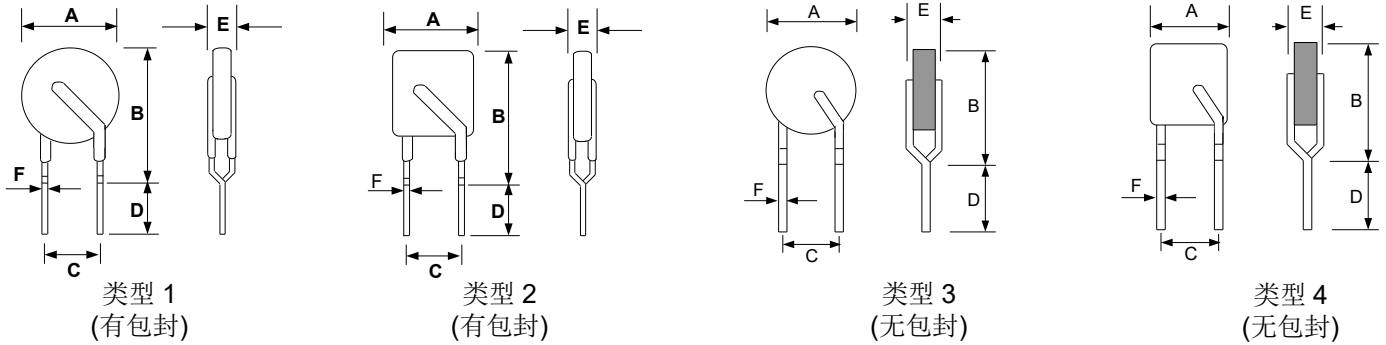
可复式保险丝：KRT 系列

电信专用插件型



■ 结构与尺寸

KRT250 系列

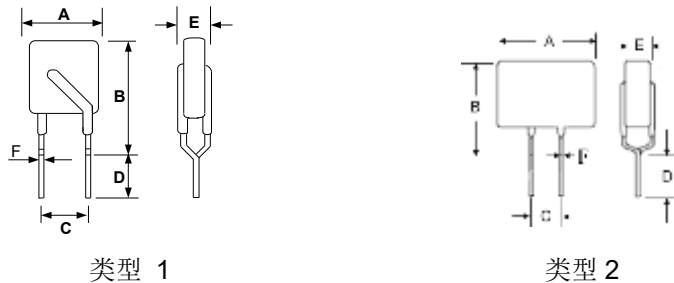


备注：有包封产品本体打印产品系列、最大工作电压 (Vmax.)及维持电流(Ihold)

(单位: mm)

型号	A		B		C		D		E		F		类型
	Min.	Max.	Min.	Max.	Min.	Max.	Min.	Max.	Min.	Max.	Min.	Max.	
KRT2500008	4.7	6.3	4.7	9.6	4.2	5.8	4.7	8.7	2.7	4.6	0.58	0.62	1
KRT2500008-U	4.7	5.1	4.7	9.1	4.2	5.8	4.7	8.7	2.7	3.8	0.58	0.62	3
KRT2500008-T	4.7	6.3	4.7	9.9	4.2	5.8	4.7	8.7	2.7	4.6	0.58	0.62	1
KRT2500011	5.2	6.8	5.2	9.9	4.2	5.8	4.7	8.7	2.7	4.6	0.58	0.62	1
KRT2500011-U	5.2	5.9	5.2	9.4	4.2	5.8	4.7	8.7	2.7	3.8	0.58	0.62	3
KRT2500012	5.5	7.0	5.5	11.0	4.2	5.8	4.7	8.7	2.7	4.6	0.58	0.62	2
KRT2500012-U	5.5	6.0	5.5	10.0	4.2	5.8	4.7	8.7	2.7	3.8	0.58	0.62	4
KRT2500012-UT	5.5	6.0	5.5	10.0	4.2	5.8	4.7	8.7	2.7	3.8	0.58	0.62	4
KRT2500012-T	5.5	7.0	5.5	11.0	4.2	5.8	4.7	8.7	2.7	4.6	0.58	0.62	2
KRT2500015	5.5	7.0	5.5	11.0	4.2	5.8	4.7	8.7	2.7	4.6	0.58	0.62	2
KRT2500015-U	5.5	6.0	5.5	10.0	4.2	5.8	4.7	8.7	2.7	3.8	0.58	0.62	4
KRT2500015-T	5.5	7.0	5.5	11.0	4.2	5.8	4.7	8.7	2.7	4.6	0.58	0.62	2
KRT2500018	6.2	11.0	6.2	12.6	4.2	5.8	4.7	8.7	2.7	4.6	0.58	0.62	2
KRT2500018-U	6.2	10.4	6.2	12.6	4.2	5.8	4.7	8.7	2.7	3.8	0.58	0.62	4
KRT2500018R	8.0	11.0	8.0	12.0	4.2	5.8	4.7	8.7	2.7	3.8	0.58	0.62	1
KRT2500018UR	8.0	9.8	8.0	12.0	4.2	5.8	4.7	8.7	2.7	3.5	0.58	0.62	3

KRT600 系列



(单位: mm)

型号	A		B		C		D		E		F		数字
	Min.	Max.	Min.	Max.	Min.	Max.	Min.	Max.	Min.	Max.	Min.	Max.	类型
KRT6000015	7.6	9.0	7.6	12.5	4.2	5.8	4.7	8.7	3.5	5.2	0.58	0.62	1
KRT6000016	7.6	16.0	7.6	12.6	4.2	5.8	4.7	8.7	3.5	6.0	0.58	0.62	1
KRT6000040	7.6	14.8	7.8	13.1	4.2	5.8	4.7	8.7	3.5	5.2	0.58	0.62	2

可复式保险丝：KRT 系列

电信专用插件型



■ 电气特性 (23℃)

KRT250 系列

型号	最大工作电压 Vmax	最大中断电压 Vinterrupt	最大工作电流 Imax.	维持电流 Ihold	动作电流 Itrip	功率耗损 Pd (Typ.)	在特定电流下 最大动作时间		阻值		安规认证		
							电流	时间	初始阻值 Ri	触发后阻值 R1			
	(V _{dc})	(V _{ac})	(A)	(A)	(A)	(W)	(A)	(Sec.)	Min. (Ω)	Max. (Ω)	UL/cUL	TUV	CQC
KRT2500008	100	250	3.00	0.08	0.16	1.00	0.35	4.00	14.00	33.00	√	√	√
KRT2500008-U	100	250	3.00	0.08	0.16	1.00	0.35	4.00	14.00	33.00	√	√	√
KRT2500008-T	100	250	3.00	0.08	0.16	1.00	0.35	2.50	15.00	33.00	√	√	√
KRT2500011	100	250	3.00	0.11	0.22	1.00	1.00	2.00	5.00	16.00	√	√	√
KRT2500011-U	100	250	3.00	0.11	0.22	1.00	1.00	2.00	5.00	16.00	√	√	√
KRT2500012	100	250	3.00	0.12	0.24	1.00	1.00	2.00	4.00	16.00	√	√	√
KRT2500012-U	100	250	3.00	0.12	0.24	1.00	1.00	2.00	6.00	16.00	√	√	√
KRT2500012-UT	100	250	3.00	0.12	0.24	1.00	1.00	0.70(typ.) 1.5(max.)	7.00	16.00	√	√	√
KRT2500012-T	100	250	3.00	0.12	0.24	1.00	1.00	0.70(typ.) 1.2(max.)	7.00	16.00	√	√	√
KRT2500015	100	250	3.00	0.145	0.29	1.00	1.00	2.50	3.00	14.00	√	√	√
KRT2500015-U	100	250	3.00	0.145	0.29	1.00	1.00	2.50	3.50	14.00	√	√	√
KRT2500015-T	100	250	3.00	0.145	0.29	1.00	1.00	1.50	5.40	14.00	√	√	√
KRT2500018	100	250	10.00	0.18	0.65	1.50	1.50	11.00	0.80	4.00	√	√	√
KRT2500018-U	100	250	10.00	0.18	0.65	1.50	1.50	10.00	0.80	4.00	√	√	√
KRT2500018R	100	250	10.00	0.18	0.65	1.50	3.00	2.00	0.80	4.00	√	√	√
KRT2500018UR	100	250	10.00	0.18	0.65	1.50	3.00	2.00	0.80	4.00	√	√	√

KRT 600 系列

型号	最大工作电压 Vmax	最大中断电压 Vinterrupt	最大工作电流 Imax.	维持电流 Ihold	动作电流 Itrip	功率耗损 Pd (Typ.)	在特定电流下 最大动作时间		阻值		安规认证		
							电流	时间	初始阻值 Ri	触发后阻值 R1			
	(V _{dc})	(V _{ac})	(A)	(A)	(A)	(W)	(A)	(Sec.)	Min. (Ω)	Max. (Ω)	UL/cUL	TUV	CQC
KRT6000015	250	600	3.00	0.15	0.30	1.00	1.00	4.00	6.00	17.00	√	√	√
KRT6000016	250	600	3.00	0.16	0.32	1.70	1.00	7.50	4.00	18.00	√	√	√
KRT6000040	100	600	3.00	0.40	1.00	1.70	3.00	4.00	0.95	1.90	√	√	√

备注: UL&cUL 文件编号. E138827

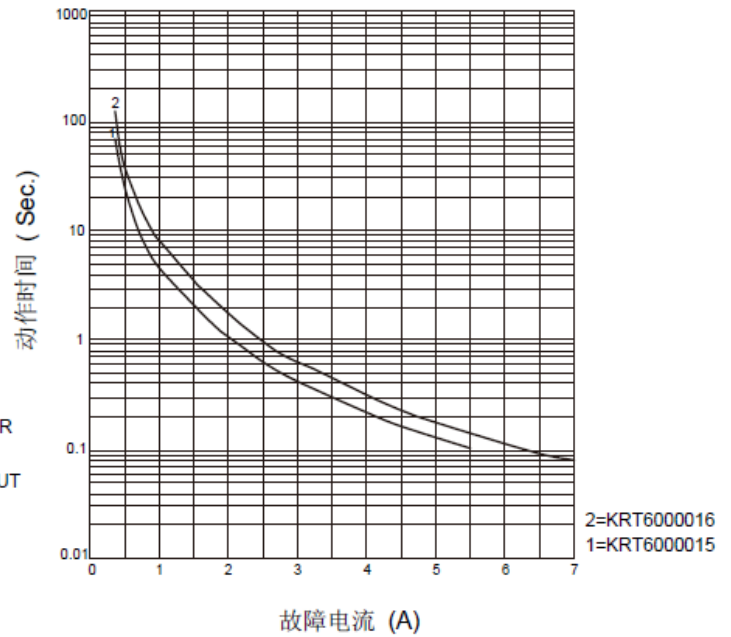
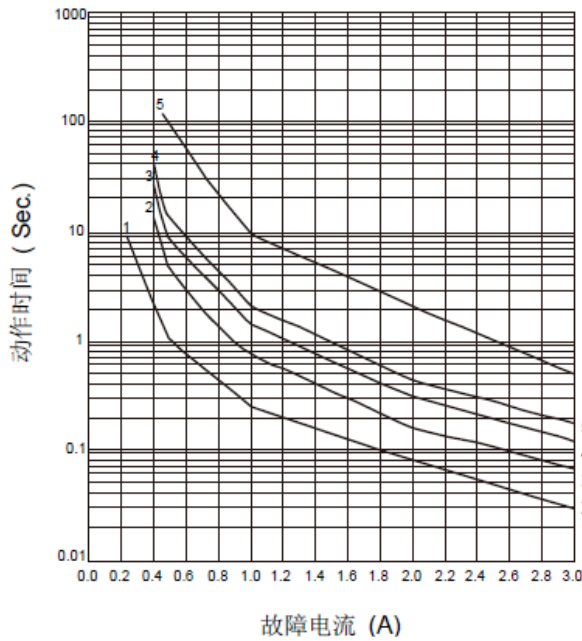
TUV 文件编号 R50161442, J50218395

CQC 文件编号 13001098048

可复式保险丝：KRT 系列 电信专用插件型

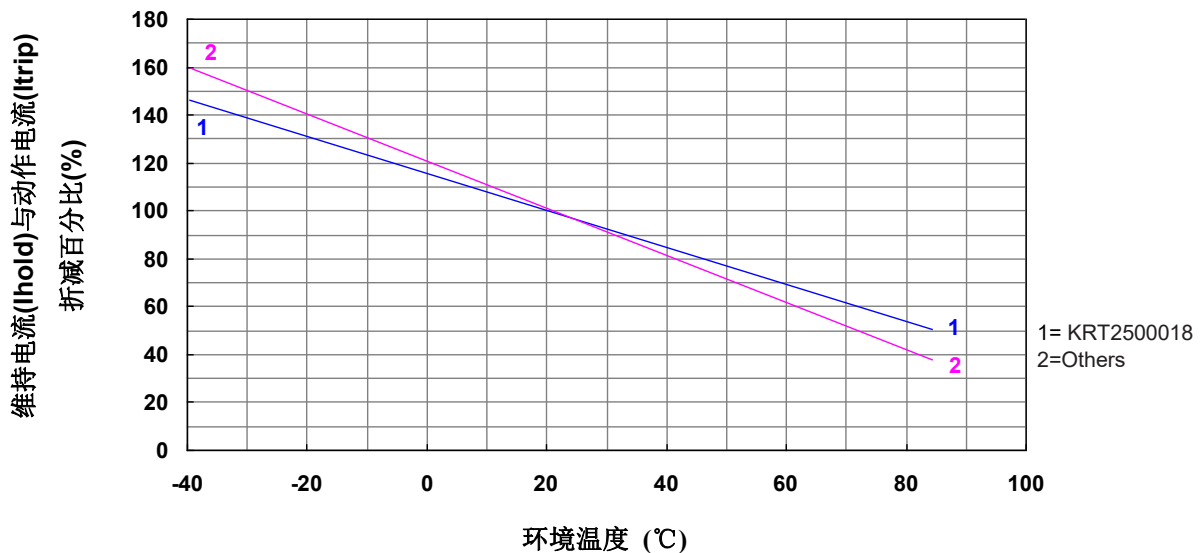


■ 典型动作时间曲线 (23°C)



■ 维持电流(Ihold)与动作电流(Itrip)温度减额曲线

KRT250 系列减额曲线

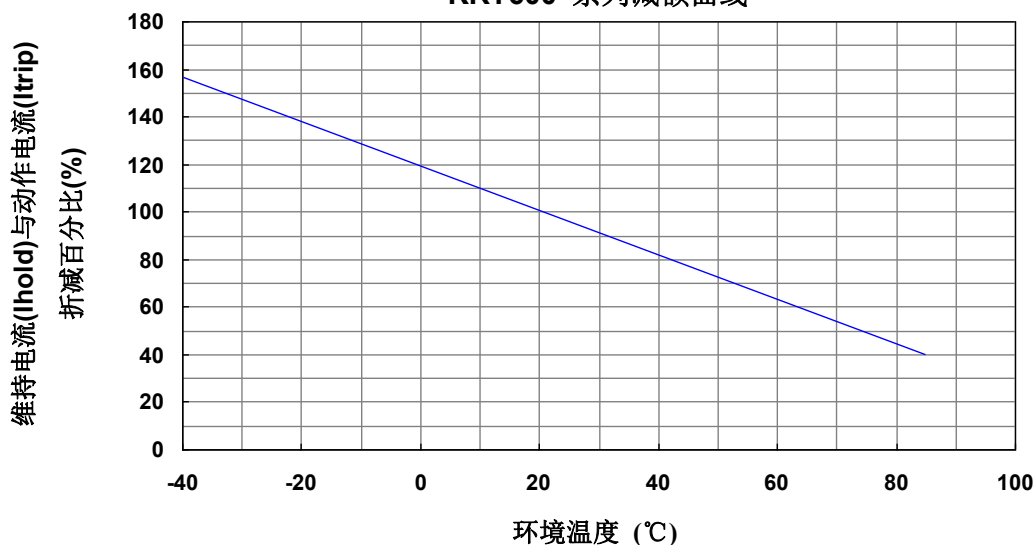


可复式保险丝：KRT 系列

电信专用插件型



KRT600 系列减额曲线



■ 维持电流(Ihold)温度减额表

(单位: A)

型号	环境温度								
	-40°C	-20°C	0°C	23°C	40°C	50°C	60°C	70°C	85°C
KRT2500008	0.128	0.112	0.096	0.08	0.064	0.056	0.0488	0.0416	0.032
KRT2500008-U	0.128	0.112	0.096	0.08	0.064	0.056	0.0488	0.0416	0.032
KRT2500008-T	0.128	0.112	0.096	0.08	0.064	0.056	0.0488	0.0416	0.032
KRT2500011	0.176	0.154	0.132	0.11	0.088	0.077	0.0671	0.0572	0.044
KRT2500011-U	0.176	0.154	0.132	0.11	0.088	0.077	0.0671	0.0572	0.044
KRT2500012	0.192	0.168	0.144	0.12	0.096	0.084	0.0732	0.0624	0.048
KRT2500012-U	0.192	0.168	0.144	0.12	0.096	0.084	0.0732	0.0624	0.048
KRT2500012-UT	0.192	0.168	0.144	0.12	0.096	0.084	0.0732	0.0624	0.048
KRT2500012-T	0.192	0.168	0.144	0.12	0.096	0.084	0.0732	0.0624	0.048
KRT2500015	0.240	0.210	0.180	0.15	0.120	0.105	0.0915	0.0780	0.060
KRT2500015-U	0.240	0.210	0.180	0.15	0.120	0.105	0.0915	0.0780	0.060
KRT2500015-T	0.240	0.210	0.180	0.15	0.120	0.105	0.0915	0.0780	0.060
KRT2500018	0.288	0.252	0.216	0.18	0.144	0.126	0.1098	0.0936	0.072
KRT2500018-U	0.288	0.252	0.216	0.18	0.144	0.126	0.1098	0.0936	0.072
KRT2500018R	0.261	0.234	0.212	0.18	0.158	0.144	0.1260	0.1170	0.094
KRT2500018UR	0.261	0.234	0.212	0.18	0.158	0.144	0.1260	0.1170	0.094
KRT6000015	0.240	0.210	0.180	0.15	0.120	0.105	0.0915	0.0780	0.060
KRT6000016	0.256	0.224	0.192	0.16	0.128	0.112	0.0976	0.0832	0.064
KRT6000040	0.640	0.560	0.480	0.40	0.320	0.270	0.230	0.190	0.130

■ 可靠性

可复式保险丝：KRT 系列

电信专用插件型



项目	测试标准	试验条件/方法	性能要求
耐焊接热	IEC 60068-2-58	260 ± 5 °C , 10 ± 1 秒	Rf<R1max 外观无损伤
高温存储试验	IEC 60738-1	85±5°C, 1000±24 小时	阻值变化率典型值±5%
稳态湿热试验	IEC 60068-2-78	85±5°C, 80~85%RH, 1000±5 小时	阻值变化率典型值±5%
温度急变试验	IEC 60738-1	85±5/-40±5°C, 10周期, 持温时间: 30 分钟	阻值变化率典型值±5%
耐久性试验	UL 1434	Vmax,120% Imax ,50 周期 Vmax,300% Itrip, 6000 周期	外观无损伤
老化试验	UL 1434	Vmax, Itrip ≤ I ≤ Imax, 1000±24 小时	外观无损伤

■ 包装

编带符合IEC 60286-2标准. 详见下表和图1-3.

尺寸说明	IEC 符号	尺寸 (mm)	公差(mm)
链轮孔间距	P ₀	12.70	±0.3
链轮孔中心到相邻组件引线中心距离	P ₁	3.85	±0.7
器件相邻距离 KRT2500008-KRT2500018 , KRT6000015	P	12.70	±1.0
器件相邻距离 KRT6000016		25.40	
引脚间距	F	5.00	±0.8
线径	d	0.60	±0.02
载带宽度	W	18.00	+1/-0.5
载带顶端与胶带边缘之间的距离	W ₂	3.00	Max
胶带宽度	W ₀	12.00	±1.5
链轮孔的位置	W ₁	9.00	+0.75/-0.5
链轮孔中心到组件顶部距离	H ₁	32.20	Max.
链轮孔中心到组件弯角下的距离(弯脚型)	H ₀	16.00	±0.5
链轮孔直径	D ₀	4.00	±0.2
引线伸出长度	L ₁	0.50	Max
载带厚度	T	0.60	±0.2
本体横向偏移	Δh	2.00	Max.
本体平面向偏差	Δp	1.00	Max.
卷轴宽度	W ₃	46.00	±1
卷轴直径		340.00	±10
轴孔直径	n ₀	31.00	±1
盘心直径	n	80.00	Min.

■ 编带包装方式说明

可复式保险丝：KRT 系列

电信专用插件型



图 1. KRT2500008, KRT2500011, KRT2500018R, KRT2500018UR

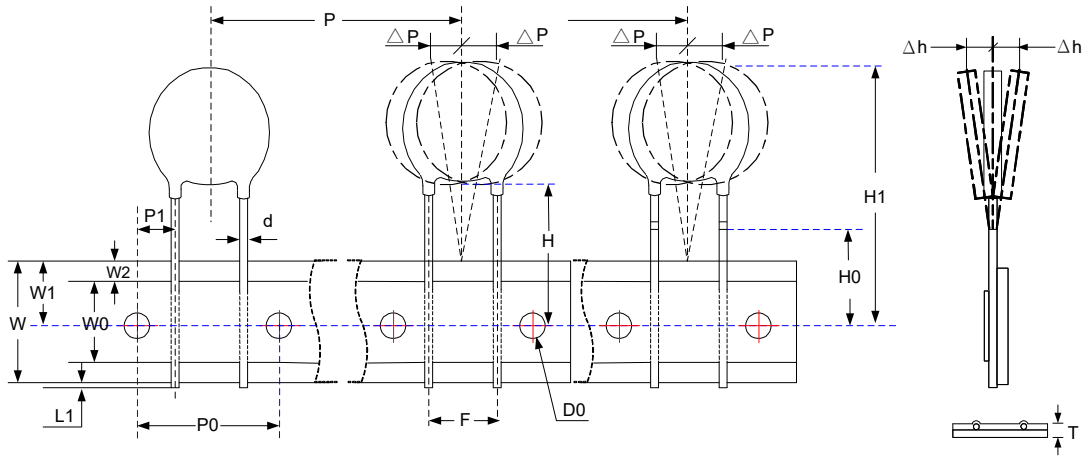
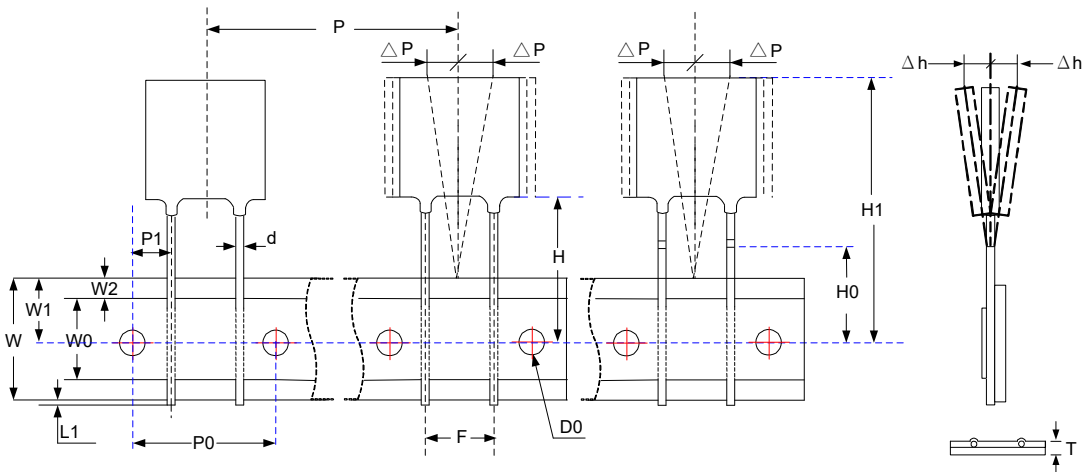
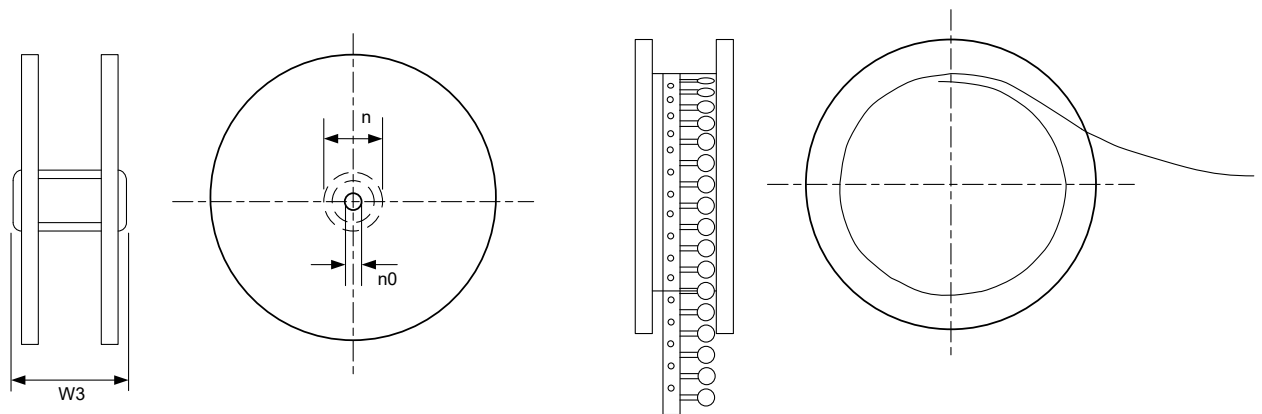


图 2. KRT2500012 ~ KRT2500018, KRT6000015, KRT6000016



● 卷轴包装

图 3.



可复式保险丝：KRT 系列

电信专用插件型



■ 数量

● 散装

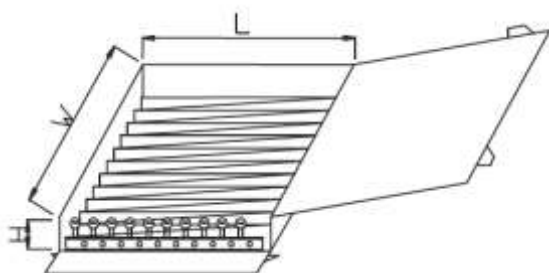
系列	数量 (pcs/包)
KRT250 (0008 ~ 0015)	300
KRT2500018	200
KRT600 系列	100

● 轴装

系列	数量 (pcs/卷)
KRT250 (0008 ~ 0015)	1,500
KRT2500018, KRT6000015	1,200
KRT6000016	600

● 盒装

系列	数量 (pcs/盒)
KRT250 系列	500
KRT600 系列	500



(单位: mm)

系列	W	L	H
KRT250/KRT600	345	275	55

■ 仓库储存条件

● 存储条件：

1. 储存温度：-10℃~+40℃
2. 相对湿度：≦75%RH
3. 不要将本产品存放在有腐蚀性气体或是阳光直接照射的环境中保管。

■ 存储期限：1 年